



Bedienungsanleitung - L10 Drucksperrventil (UCM/A3 Ventil)

baumustergeprüft durch TÜV SÜD



1/2"



3/4"



1 1/2"



2"



2 1/2"



Warnung: Neueinstellungen und Wartung dürfen nur durch qualifiziertes Aufzugspersonal durchgeführt werden. Nicht autorisierte Bedienung kann Verletzungen, tödliche Unfälle oder materielle Schäden zur Folge haben.

Vor der Wartung innerer Teile ist sicherzustellen, dass die Zylinderleitung geschlossen, der elektrische Strom des Aufzuges abgeschaltet und der Druck im Ventil über das Notablassventil auf Null reduziert worden ist. Sehr große Druckspitzen können zu Deformationen und somit zum Herausspritzen von Öl führen, was gefährliche Verletzungen nach sich ziehen kann.

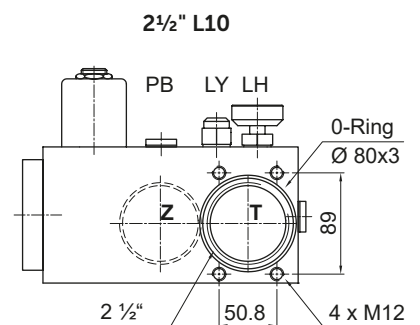
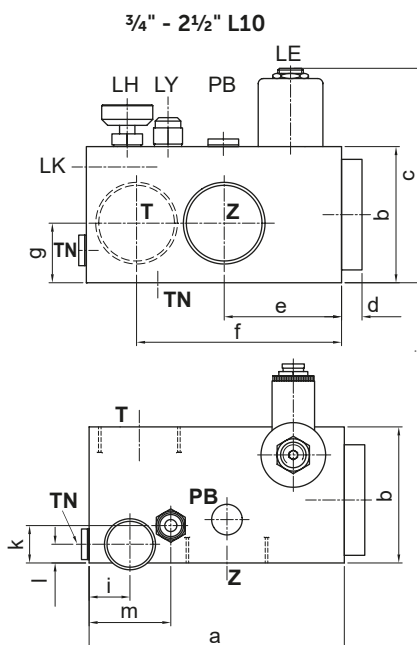
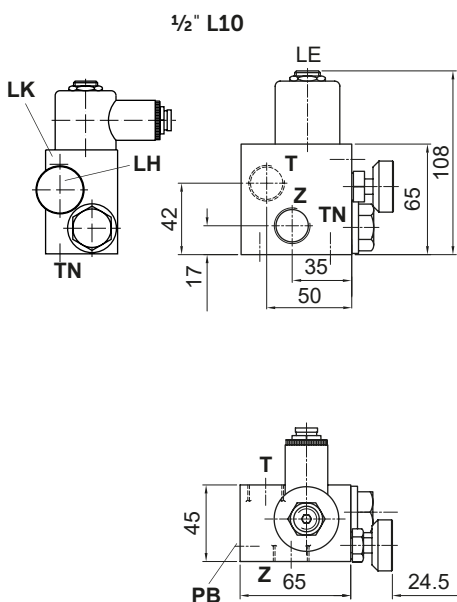
L10 Beschreibung: Das L10 Drucksperrventil ist ein magnetventilgesteuertes Rückschlagventil für hydraulische Aufzüge und ist mit einem selbstschließenden Notablass ausgerüstet. In der Zylinderleitung, unmittelbar neben dem Steuerblock installiert, ermöglicht es den freien Öldurchfluss vom Aggregat zum Zylinder während der Hubfahrt, jedoch verhindert es den Durchfluss in der Gegenrichtung vom Zylinder zurück zum Aggregat, bis das Magnetventil unter Strom gesetzt wird. Eine besondere Einbaulage ist für das L10 nicht zu beachten.

Das L10 ist eine zusätzliche Absicherung zum Senksystem des Hauptsteuerventils, um ein Absenken des Aufzuges im Fall einer elektrischen oder mechanischen Fehlfunktion zu verhindern (UCM Fall).

Eine weitere Verwendung findet das L10 in der Verminderung des Absenkens in einem hydraulischen Aufzug, verursacht durch die Kompressibilität des Öls zwischen dem Hauptzylinder und dem Steuerventil. Für diesen Zweck wird das L10 direkt am Zylinder angebaut.

Eine Kolbensicherung LK für übersetzte Aufzüge (z.B. 2:1-Anlagen) ist wahlweise möglich. Die Kolbensicherung LK verhindert einen Schlawfselzustand durch Absinken des Kolbens, wenn sich die Kabine im Fang oder auf dem Puffer befindet.

Technische Daten:		1/2" L10	3/4" L10	1 1/2" L10	2" L10	2 1/2" L10
Durchfluss max:	l/min	80	125	400	800	1400
Arbeitsdruck min/max:	bar	10-100	10-100	10-100	10-80	10-70
Zulässiger Betriebsdruck AR 2014/33/EU	bar	10-100	10-100	10-59	12-59	10-59
Platzdruck:	bar	500	500	500	450	365
Tankanschluss für LH:	TN	1/4"	1/4"	1/2"	1/2"	1/2"
Gewicht:	kg	0,8	1,4	2,5	4,2	7,0
PB Zylinder-Druck-Anschluss:	G	1/4"	1/4"	1/4"	1/4"	1/4"



L10	3/4"	1 1/2"	2"	2 1/2"
a	110	150	175	210
b	65	80	100	120
c	108	134	154	174
d	8	12	12	16
e	60	69	75	89
f	92	120	136	160
g	31	35	45	55

Achtung: Für Notablass den Anschluss TN mit dem Tank verbinden.

T→Z Freier Durchfluss. Magnetventil LE stromlos.

Z→T Durchfluss wenn Magnetventil LE unter Strom.

Blain Hydraulics GmbH
 Pfaffenstrasse 1
 74078 Heilbronn
 Germany
 Tel. +49 7131 28210
 Fax +49 7131 282199
 www.blain.de
 info@blain.de



Entwicklung und Herstellung von qualitativ hochwertigen Ventilen sowie Sicherheitsbauteilen für Hydraulik-Aufzüge

GmbH



Ruhezustand: In der Ruhestellung ist beim L10 der Hauptkolben **LV** geschlossen und das Magnetventil **LE** stromlos, wodurch ein Öldurchfluss vom Zylinder zum Tank verhindert wird.

Hubfahrt: Mit laufender Pumpe fließt Öl durch den Anschluss **T** über den Hauptkolben **LV** und durch den Anschluss **Z** zum Zylinder. Magnetventil **LE** steht nicht unter Strom.

Senkfahrt: Damit der Aufzug abwärts fährt, muss das Magnetventil **LE** des L10 Drucksperrventils ca. 0,5s vor dem Hauptsteuerventil (z.B. EV100) unter Spannung gesetzt werden. Anderenfalls fällt der Druck zwischen dem L10 und dem Hauptsteuerventil stark ab und das L10 kann nicht öffnen. Um in diesem Fall den Aufzug wieder in Betrieb zu nehmen, muss die Verbindung zwischen Hauptventil und L10 erneut unter Druck gesetzt werden. Dies erreicht man durch kurzes Starten des Aufzugs in Hubrichtung oder durch bestätigen der Handpumpe.

Wenn das Magnetventil **LE** öffnet, fließt Öl aus der Vorsteuerkammer des L10 Hauptkolbens **LV**, dieser öffnet und gibt den Durchfluss vom Zylinder zum Hauptsteuerventil frei (Richtung: Anschluss **Z** zu **T**); der Aufzug bewegt sich nach unten. Am Ende der Fahrt, nachdem das Hauptsteuerventil den Aufzug angehalten hat, wird das Magnetventil **LE** stromlos, was das vollständige Schließen des L10 Hauptkolbens bewirkt.

Druckverlust: Der Druckverlust des L10 Ventils hängt von der Ventilgröße und vom Durchfluss ab und wird, je nach Art und Größe der Verbindung zum Steuerblock, auch von diesem beeinflusst. Bei der Berechnung des Hydraulik-Aufzugs ist der Druckverlust über das L10 mit einzurechnen.

Notablass: Damit der Aufzug im Notfall abgesenkt werden kann, wird der Notablass **LH** am L10 betätigt. Der Aufzug fährt dann je nach Einstellung **LY** abwärts. Das Öl fließt dabei über die am Tank-Anschluss **TN** angebrachte Rückleitung in den Tank. Die Tank-Verbindung darf den Querschnitt des Anschlusses **TN** nicht reduzieren, da ansonsten die Funktionalität des Notablasses beeinträchtigt wird.

Die Kolbensicherung **LK** verhindert bei einem im „Fang“ befindlichen 2:1-Aufzug beim Öffnen des Notablassventils **LH** ein Absinken des Aufzugs-Kolbens und daher eine Schlawfselbildung.

Entlüften: Um das Schließen des L10 zu gewährleisten, muss das Ventil nach dem ersten Einbauen oder einem Service entlüftet werden. Es genügt den Notablass am Ventil zu betätigen bzw. das Magnetrohr am Magnetventil leicht zu öffnen und wenn Öl sichtbar wird, wieder zu schließen.

Einstellungen

Notablass Geschwindigkeit LY (3/4", 1 1/2", 2" und 2 1/2" Ventilen): 'Hinein' (Uhrzeigersinn) bewirkt eine langsamere, 'heraus' eine schnellere Ablassgeschwindigkeit.

Kolbensicherung LK: Eingestellt wird die Kolbensicherung durch das Hinein- (höherer Druck) oder Herausdrehen (niederer Druck) der Einstellschraube **LK**. Mit **LK** ganz hineingedreht, dann eine halbe Umdrehung zurück, soll der unbeladene Aufzug abwärts fahren, während Spule **LE** unter Strom steht. Bleibt der Aufzug noch stehen, so muss die Einstellschraube **LK** herausgedreht werden bis der Aufzug gerade noch fährt, dann eine halbe Umdrehung herausdrehen, damit sich der Aufzug auch bei kaltem Öl absenken lässt.

Funktions-Prüfung und Allgemeines

Um die Funktionsfähigkeit vom L10 Drucksperrventil zu überprüfen, wird während der Senkfahrt die Stromzufuhr zum Magnetventil **LE** unterbrochen. Alternativ kann die Funktion auch getestet werden, indem die Magnetspule **M** vom Magnetventil **LE** abgehoben wird. Dazu vorher die Befestigungsmutter **MM** abschrauben.

Achtung! Wird die Magnetspule **M** unter Spannung länger als 10s vom Magnetventil **LE** gehoben, kann dies zu Deformationen des Spulenkörpers bzw. zum Durchbrennen der Magnetspule führen.

Um den Aufzug nach der Funktionsprüfung wieder in den Betriebszustand zu setzen, besteht je nach Druckverhältnissen zwischen L10 und Hauptsteuerblock die Notwendigkeit diese Verbindung wieder unter Druck zu setzen. Hier reicht es aus, den Aufzug kurz in Hubrichtung fahren zu lassen bzw. mit einer Handpumpe den Druck aufzubauen.

Bei großem Druckverlust zwischen L10 und Hauptventil, z. B. interner Undichtheit am Hauptventil, kann dies ebenfalls notwendig werden.

Zustand	Ansteuerung des L10 Magnetventils
Hubfahrt und Nachholen	ausgeschaltet
Senkfahrt und Rückholen	eingeschaltet
Stillstand bei geschlossener Tür	kann ausgeschaltet werden zur Vermeidung der Standby-Verluste
Unbeabsichtigte Hubfahrt bei geöffneter Tür	der Aufzug wird beim Überschreiten des Türzonenbereichs durch das Trennen des Motorschützes angehalten
Unbeabsichtigte Senkfahrt bei geöffneter Tür	muss beim Überschreiten des Türzonenbereichs ausgeschaltet werden
Notablass, elektrisch	muss eingeschaltet werden
Notablass, manuell	muss manuell betätigt werden
Handpumpenbetrieb	muss nicht eingeschaltet werden

Nr.	Benennung
LF	Flansch
LFO	O-Ring - Flansch
LB	Kugel
LVF	Feder - Hauptkolben
LFG	Kegel - Hauptkolben
LVO	Dichtung - Hauptkolben
LVB	Körper - Hauptkolben
LUO	O-Ring - Hauptkolben
LH	Notablass - selbstschließend
LY	Notablasseeinstellung
HO	Dichtung - Notablass
MM	Mutter - Magnetventil
M	Magnetspule (Spanng. angeben)
DR	Rohr - Magnetventil
MO	O-Ring Magnetventil
DF	Feder - Magnetventil
DN	Nadel Magnetventil
DK	Kern - Magnetventil
DG	Sitzhalter mit Sieb - Mag.
FD	Filter - Magnetventil
DS	Sitzscheibe - Magnetventil

Wartung
Eine Wartung des L10 ist nicht notwendig. Inspektionen zur Leckage sind in regelmäßigen Intervallen, mindestens 1x pro Jahr, durchzuführen. Bei einer festgestellten inneren Undichtheit sind die Teile **DN**, **DS** und **FD** vom Magnetventil **LE** zuerst zu überprüfen. Anschließend die O-Ringe von **LV**, **LY** und **LH**. Dazu ist der Druck im Ventil zu entlasten.

Steuerelemente
LV Rückschlagventil
LH Notablass
LK Kolbensicherung (Option)
LE Magnetventil
PB Druckanschluss (Zylinderdruck)
LY Notablasseeinstellung (nicht bei 1/2" L10)

Anschlüsse
T Anschluss Steuerventil
Z Anschluss Zylinderseite
TN Rückleitung Tank

