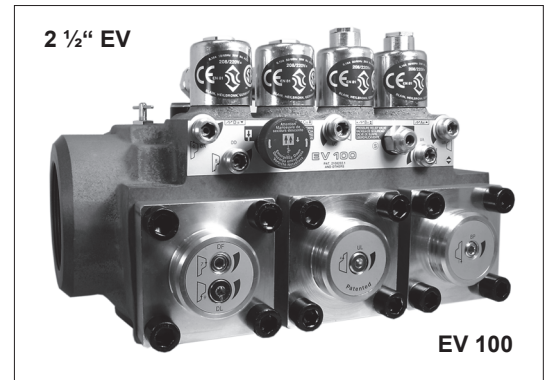
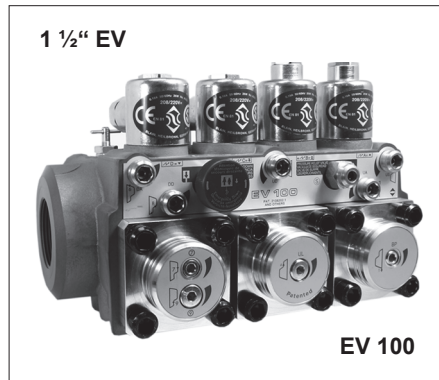
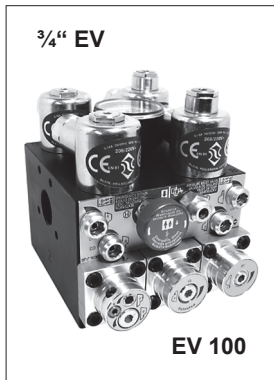


Le valvole di comando BLAIN EV 0, EV 1, EV 10 e EV 100 offrono una gamma completa di valvole di comando oleoidrauliche per ascensori, dalla più semplice alla più confortevole ed ad alte prestazioni, in funzione delle condizioni di esercizio. Le valvole di comando EV sono facili da installare, dolci nella marcia, affidabili e precise nel funzionamento, anche in condizioni di carico e di temperatura estreme.



Descrizione

Le grandezze dei raccordi sono 3/4", 1 1/2", 2" e 2 1/2", in funzione della portata. Tutte le valvole di comando EV iniziano con una pressione di esercizio minima e sono adatte per un avvio diretto o a stella-triangolo. Esse vengono regolate integralmente dallo stabilimento, tuttavia durante la messa in esercizio la regolazione può essere leggermente modificata. Oltre ai comandi di compensazione, il sistema di marcia rallentata brevettato offre stabilità di funzionamento e precisione operativa indipendentemente da variazioni di temperatura fino a 70° C. Le valvole di comando BLAIN offrono dispositivi e caratteristiche irrinunciabili per realizzare installazioni razionali e garantire la regolarità dell'esercizio:



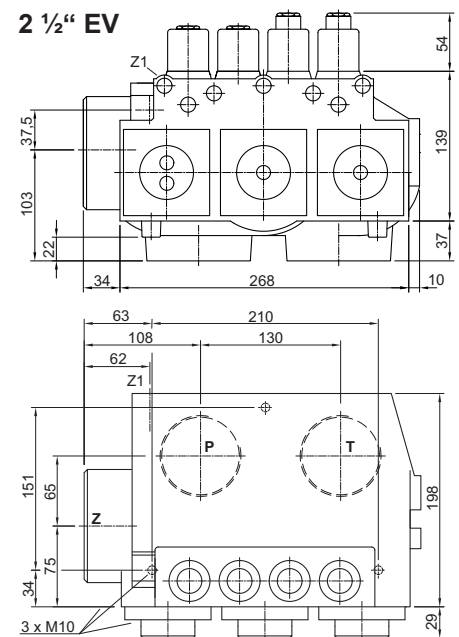
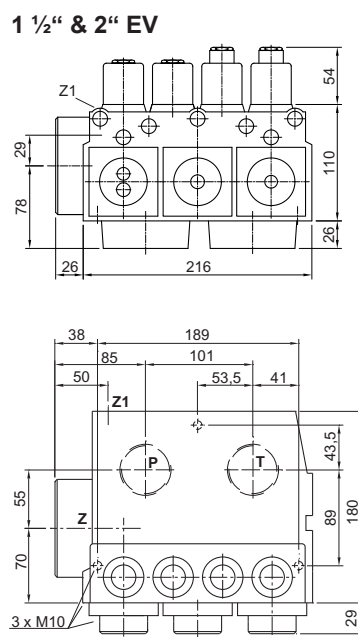
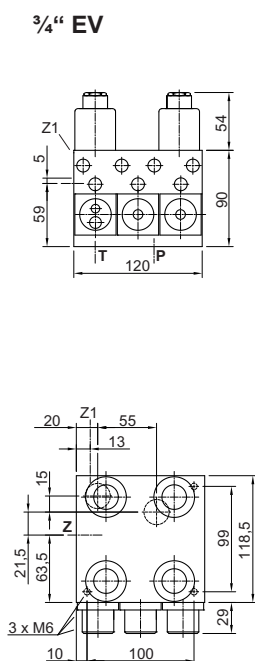
Modalità di regolazione semplici e precise
Sistema di compensazione di temperatura e pressione
Cavo di raccordo delle bobine elettromagnetiche
Manometro e rubinetto di arresto applicati esternamente
Scarico di emergenza a chiusura automatica



Filtro della tubazione di comando autopulente
Filtro della tubazione principale autopulente (Z-T)
Insonorizzazione integrata
Superfici dei fori temprate, durezza Rockwell 70 Hrc
100% Bobine elettromagnetiche ED 100%

Caratteristiche tecniche:

		3/4" EV	1 1/2" e 2" EV	2 1/2" EV
Portata:	l/min	10 - 125	30 - 800	500 - 1530
Pressione di esercizio:	bar	5 - 100	3 - 100	3 - 68
Pressione di esercizio CSA:	bar	5 - 100	3 - 70	3 - 47
Pressione di mantenimento Z:	bar	575	505	340
Caduta pressione P-Z:	bar	6	4	4
Peso:	kg	5	10	14
Viscosità olio: (25-60) cSt. con 40°C				
Tensione alternata: 24 V/1.8 A, 42 V/1.0 A, 110 V/0.43 A, 230 V/0.18 A 50/60 Hz				
Tensione continua: 12 V/2.0 A, 24 V/1.1 A, 42 V/0.5 A, 48 V/0.6 A, 80 V/0.3 A, 110 V/0.25A, 196 V/0.14 A				
			Temp. massima dell'olio: 70°C	
			Tipo di protezione: IP 68 con tens. alt. e tens. cont.	



Blain Hydraulics GmbH
Pffaffenstrasse 1
74078 Heilbronn
Germany

Tel. 07131 2821-0
Fax 07131 282199
<http://www.blain.de>
e-mail: info@blain.de



Prodotti di qualità della Blain:
Valvole di comando per gli ascensori
Riscaldamento a cisterna - pompe manuali
Valvole di prot. contro rottura tubi - rubinetti a valvola sferica

Blocco di comando EV Tipi

Dotazione a richiesta

EN	Bobine correnti di emergenza
CSA	Bobine autorizzate CSA
KS	Bloccaggio stantuffo
BV	Rubinetto a valvola sferica
HP	Pompa manuale

DH	Pressostato alta pressione
DL	Pressostato bassa pressione
CX	Valvola di discesa a compens.
MX	Valvola di discesa ausiliaria



EV 0

3/4"



1 1/2" e 2" EV



2 1/2"

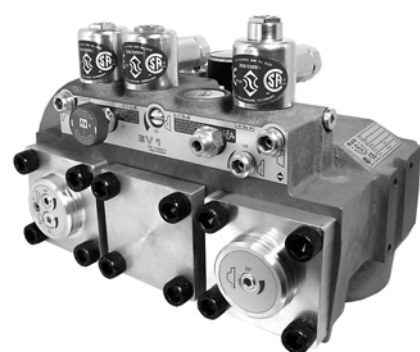


Salita fino a 0,16 m/s. Una sola velocità.
La velocità all'avvio è regolabile con precisione.
L'arresto avviene per disinserimento della pompa.

Discesa fino a 1 m/s. 1 grande ed 1 piccola velocità.
Tutte le funzioni di discesa sono regolabili con precisione.

Brevetto USA n. 4,601,366
Pats & Pats Pend: Francia, Germania, Italia,
Giappone, Svizzera e Gran Bretagna.

EV 1



Salita fino a 0,16 m/s. Una sola velocità.
fino a 0,4 m/s con fermata oltre il piano e livellamento mediante discesa lenta.
La velocità all'avvio e l'arresto sono regolabili con precisione.
L'ascensore è dotato di arresto rallentato che agisce attraverso la valvola di comando,
mentre la pompa rimane inserita dopo la corsa per ca. 1/2 sec. per azione di un relè.

Discesa fino a 1 m/s. 1 grande ed 1 piccola velocità.
Tutte le funzioni di discesa sono regolabili con precisione.

Brevetto USA n. 4,601,366
Pats & Pats Pend: Francia, Germania, Italia,
Svizzera e Gran Bretagna.

EV 10



Salita fino a 1 m/s. 1 grande ed 1 piccola velocità.
Avvio e frenata sono regolabili con precisione.
La velocità della marcia rallentata è regolabile.
L'arresto avviene per disinserimento della pompa.

Discesa fino a 1 m/s. 1 grande ed 1 piccola velocità.
Tutte le funzioni di discesa sono regolabili con precisione.

Brevetto USA n. 4,637,495
Pats & Pats Pend: Francia, Germania, Italia,
Giappone, Svizzera e Gran Bretagna.

EV 100



Salita fino a 1 m/s. 1 grande ed 1 piccola velocità.
Le funzioni di marcia sono regolabili con precisione.
La velocità della marcia rallentata è regolabile.
L'ascensore è dotato di arresto rallentato e preciso che agisce attraverso la
valvola di comando, mentre el motor de la bomba della pompa rimane inserita
dopo la corsa per ca. 1/2 sec. per azione di un relè.

Discesa fino a 1 m/s. 1 grande ed 1 piccola velocità.
Tutte le funzioni di discesa sono regolabili con precisione.

Brevetto USA n. 4,637,495
Pats & Pats Pend: Francia, Germania, Italia,
Giappone, Svizzera e Gran Bretagna.



Avviso: le reimpostazioni e la manutenzione devono essere eseguite solo da personale qualificato addetto agli ascensori. Una manovra non autorizzata può provocare lesioni, incidenti mortali o danni materiali. Prima di eseguire la manutenzione di componenti interni ci si deve accertare che la tubazione del cilindro sia chiusa, l'alimentazione elettrica dell'ascensore disinserita e la pressione della valvola sia ridotta a zero tramite la valvola di scarico di emergenza.



Registrazione SALITA

Le valvole di comando sono già impostate dallo stabilimento. Eseguire il controllo del funzionamento elettrico prima di modificare i dispositivi di registro. Per controllare la presenza di tensione nella bobina, rimuovere il dado esagonale e sollevare leggermente la bobina - la forza di attrazione deve essere percepibile.

Dispositivi di registro in uscita: Registri 1 & 4 a filo della flangia. Eventual. ruotare ancora fino a due volte in un senso o nell'altro.

Avvitare completamente i registri 2, 3 & 5, quindi svitare i registri di due giri. Eventual, ultimare la registrazione ruotando ulteriormente il dispositivo di un giro in un senso o nell'altro.

EV 0

- 1. Valvola di intercettazione:** se la cabina non è carica quando si avvia la pompa, la cabina deve ritardare la corsa di 1 o 2 secondi. Ruotando il registro 1 in senso orario, il ritardo viene diminuito; ruotando in senso antiorario, il ritardo viene aumentato.
- 2. Avvio in salita:** con pompa in funzione, l'ascensore accelera in base alla posizione del registro 2. Ruotando il registro 2 in senso orario, l'avviamento risulta più morbido, ruotando in senso antiorario l'avviamento risulta più accelerato.
Blocco a fine corsa salita: il motore viene disinserito. L'arresto dell'ascensore è eventualmente brusco e non è soggetto a regolazione.
Alternativa fermata oltre il piano: il motore viene disinserito. Grazie all'inerzia della massa - per effetto della pompa - l'ascensore sorpassa di alcuni centimetri il livello del piano di discesa. In caso di superamento di tale livello, la bobina di discesa lenta D si attiva e l'ascensore ritorna al livello del piano di discesa.
- S Valvola di sovrappressione:** ruotando la valvola in senso orario si ottiene un aumento della pressione massima, la rotazione in senso antiorario comporta invece una diminuzione della pressione massima. Se viene eseguita la rotazione in senso antiorario, aprire brevemente la valvola di scarico H.
Controllo della valvola di sovrappressione: Se la pompa è in funzione non chiudere bruscamente il rubinetto di arresto!

EV 1

- 1. Valvola di intercettazione:** se la cabina non è carica quando la pompa si avvia e la bobina A è alimentata con corrente, la cabina deve ritardare la corsa di 1 o 2 secondi. Ruotando il registro 1 in senso orario, il ritardo viene diminuito, ruotandolo in senso antiorario il ritardo viene aumentato.
- 2. Avvio in salita:** con pompa in funzione e bobina A eccitata (come indicato al punto 1), l'ascensore accelera in base alla posizione del registro 2. Ruotando il registro 2 in senso orario, l'avviamento risulta più morbido, ruotando in senso antiorario l'avviamento risulta più accelerato.
- 5. Blocco a fine corsa salita:** in corrispondenza del livello del piano la bobina A viene disinserita. L'ascensore si arresterà in base all'impostazione della valvola del registro 5. Se la valvola viene regolata in senso orario si ottiene un arresto morbido, ruotando in senso antiorario l'arresto risulterà più rapido.
Alternativa con avanzamento corsa: in caso di velocità relativamente alta, l'ascensore supererà il livello del piano di alcuni centimetri. Superando tale livello, la bobina di discesa rallentata D si attiva e l'ascensore ritornerà al livello del piano.
- S Valvola di sovrapposizione:** ruotando la valvola in senso orario, si ottiene un aumento della pressione massima; la rotazione in senso antiorario comporta invece una diminuzione della pressione massima. Se viene eseguita la rotazione in senso antiorario, aprire brevemente la valvola di scarico H.
Controllo della valvola di sovrappressione: se la pompa è in funzione non chiudere bruscamente il rubinetto di arresto!

EV 10

- 1. Valvola di intercettazione:** se la cabina non è carica quando la pompa si avvia e la bobina B è alimentata con corrente, la cabina deve ritardare la corsa di 1 o 2 secondi. Ruotando il registro 1 in senso orario, il ritardo viene diminuito; ruotando in senso antiorario il ritardo viene aumentato.
- 2. Avvio in salita:** con la pompa in funzione e la bobina B eccitata (come indicato al punto 1), l'ascensore accelera in base alla posizione del registro 2. Ruotando il registro 2 in senso orario, l'avviamento risulta più morbido; ruotando in senso antiorario l'avviamento risulta più accelerato.
- 3. Frenata in salita:** la bobina B non è più alimentata. L'ascensore viene frenato secondo con l'impostazione del registro 3. Ruotando il registro in senso orario la frenata risulta più morbida, ruotando in senso antiorario, la frenata risulta più brusca.
- 4. Marcia rallentata in salita:** con la bobina B non alimentata (come al punto 3), l'ascensore proseguirà la corsa in modo rallentato conformemente all'impostazione della valvola di registro 4. Ruotando la valvola in senso orario il rallentamento sarà più accentuato; ruotando in senso antiorario la marcia sarà via via meno rallentata.
Blocco a fine corsa salita: il motore viene disinserito. L'arresto dell'ascensore è eventualmente brusco e non è soggetto a regolazione alcuna.
- S Valvola di sovrappressione:** ruotando in senso orario si ottiene un aumento della pressione massima, la rotazione in senso antiorario comporta invece una diminuzione della pressione massima. Se viene eseguita la rotazione in senso antiorario, aprire brevemente la valvola di scarico H.
Controllo della valvola di sovrappressione: se la pompa è in funzione non chiudere bruscamente il rubinetto di arresto!

EV 100

- 1. Valvola di intercettazione:** se la cabina non è carica quando la pompa si avvia e le bobine A e B sono alimentate con corrente, la cabina deve ritardare la corsa di 1 o 2 secondi. Ruotando il registro 1 in senso orario il ritardo viene diminuito, ruotando in senso antiorario il ritardo viene aumentato.
- 2. Avvio in salita:** con pompa in funzione e bobine A e B eccitate (come indicato al punto 1), l'ascensore accelera in base alla posizione del registro 2. Ruotando il registro 2 in senso orario l'avviamento risulta più morbido, ruotando in senso antiorario l'avviamento risulta più accelerato.
- 3. Frenata in salita:** la bobina B non è più alimentata con corrente, mentre la bobina A rimane alimentata. L'ascensore viene frenato secondo l'impostazione del registro 3. Ruotando il registro in senso orario la frenata risulta più morbida; ruotando in senso antiorario la frenata risulta più brusca.
- 4. Marcia rallentata in salita:** con bobina A eccitata e bobina B non alimentata (come al punto 3), l'ascensore proseguirà la corsa in modo rallentato conformemente all'impostazione della valvola di registro 4. Ruotando la valvola in senso orario il rallentamento sarà più accentuato; ruotando in senso antiorario la marcia sarà via via meno rallentata.
- 5. Blocco a fine corsa salita:** in corrispondenza del livello del piano l'alimentazione della bobina A viene interrotta, mentre la bobina B permane non alimentata. L'ascensore si arresterà in base all'impostazione della valvola di registro 5. Ruotando la valvola in senso orario si ottiene un arresto morbido; ruotandola in senso antiorario l'arresto risulterà più rapido.
- S Valvola di sovrappressione:** ruotando la valvola in senso orario si ottiene un aumento della pressione massima, la rotazione in senso antiorario comporta invece una diminuzione della pressione massima. Se viene eseguita la rotazione in senso antiorario, aprire brevemente la valvola di scarico H.



Avviso: le reimpostazioni e la manutenzione devono essere eseguite solo da personale qualificato addetto agli ascensori. Una manovra non autorizzata può provocare lesioni, incidenti mortali o danni materiali. Prima di eseguire la manutenzione di componenti interni ci si deve accertare che la tubazione del cilindro sia chiusa, l'alimentazione elettrica dell'ascensore disinserita e la pressione della valvola sia ridotta a zero tramite la valvola di scarico di emergenza.



Registrazione DISCESA (vale per tutti i modelli EV)

Le valvole di comando sono già impostate dallo stalimento. Eseguire il controllo del funzionamento elettrico prima di modificare le regolazioni. Per controllare la presenza di tensione nella bobina, rimuovere il dato esagonale e sollevare leggermente la bobina - la forza di attrazione deve essere percepibile.

Dispositivi di registrazione in uscita: registri 7 & 9 a filo della flangia. Eventualmente far compiere ancora fino a due giri in un senso o nell'altro. Avvitare completamente i registri 6 & 8, poi 1,5 risulta. Eventual, far compiere ancora un giro in un senso o nell'altro.

6. Avvio discesa: quando entrambe le bobine C e D sono alimentate, l'ascensore accelera la marcia in discesa in base all'impostazione della valvola di registro 6. Se la valvola viene regolata in senso orario si ottiene un avvio della marcia in discesa più lento, ruotandola in senso antiorario l'avvio risulterà più brusco.

7. Velocità di discesa: la velocità di discesa massima dell'ascensore è regolata dalla valvola 7. Ruotando la valvola in senso orario, la velocità è minore; ruotando in senso antiorario la velocità risulterà più rapida.

8. Frenata in discesa: con la bobina C non alimentata e la bobina D ancora alimentata, l'ascensore verrà frenato in conformità con l'impostazione della valvola di registro 8. Se la valvola viene ruotata in senso orario la frenata risulterà più graduale; ruotandola in senso antiorario la frenata risulterà più brusca. **Attenzione: non chiudere del tutto la valvola!**

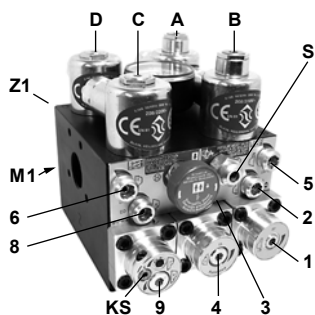
9. Marcia rallentata in discesa: con la bobina C non alimentata e la bobina D alimentata (come al punto 8), l'ascensore prosegue la propria marcia a velocità rallentata in conformità con la regolazione della valvola 9. Ruotando la valvola in senso orario, il rallentamento è più sensibile; ruotandola in senso antiorario, il rallentamento risulta meno accentuato.

Blocco a fine corsa discesa: in caso di assenza di alimentazione alle bobine C e D, l'ascensore si arresterà come previsto dall'impostazione della valvola di registro 8. Ulteriori regolazioni non sono necessarie.

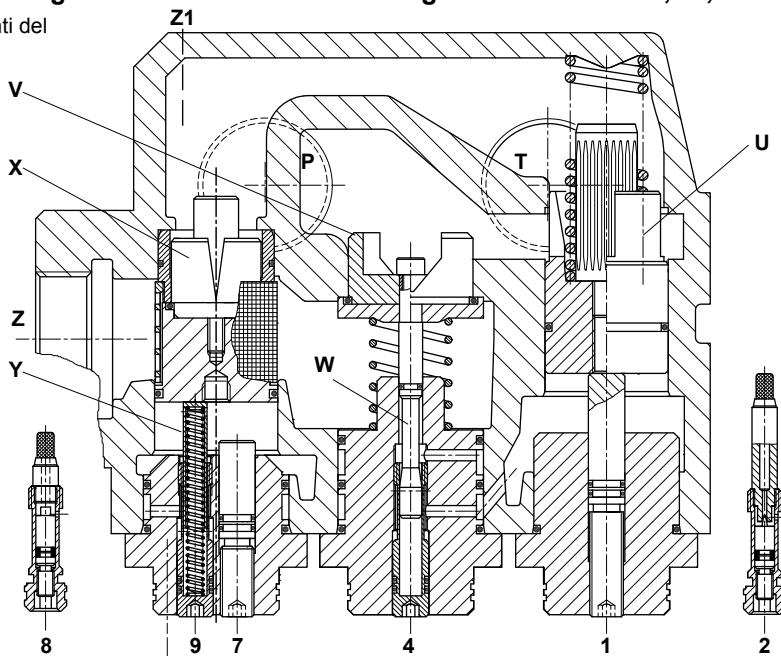
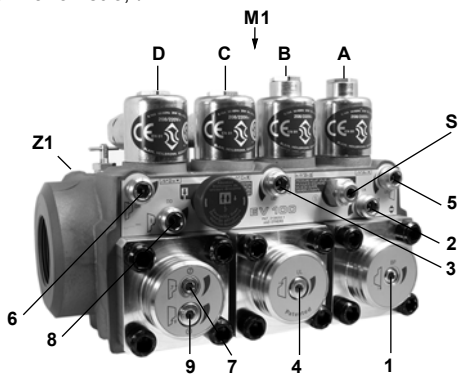
KS Bloccaggio stantuffo: Le bobine C e D non alimentate! Il bloccaggio dello stantuffo viene regolato allentando il controdado e avvitando (maggiore pressione) o svitando (minore pressione) la vite di registro K. Con la vite K completamente avvitata, svitare la vite di mezzo giro: in assenza di carico l'ascensore deve discendere soltanto quando la valvola di scarico di emergenza H è aperto. Se l'ascensore non si muove ancora, la vite di registro K deve essere ulteriormente allentata fino a quando l'ascensore non inizia la marcia; allentare quindi di un altro mezzo giro affinché l'ascensore possa essere abbassato anche in presenza di olio freddo.

Posizione dei componenti in relazione alla regolazione Blain EV 100 disegno in sezione 1½", 2", 2½"

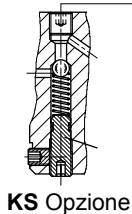
Importante: Lunghezza di ¾" filo su collegamenti del tubo non sarebbe più lunga di 14 mm!



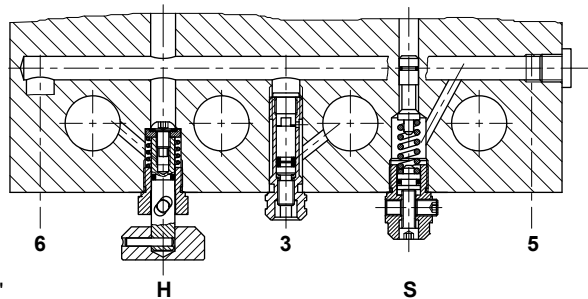
M1 secondo congiungimento di manometro, ½"



Sezione orizzontale



KS Opzione



Sezione verticale

Registrazione SALITA

- 1 Regolazione intercet.
- 2 Valvola di avvio marcia
- 3 Valvola di frenatura
- 4 Reg. marcia rallentata
- 5 Valvola di bloccaggio

Valvole di comando

- A Elettrovalv. 'blocco a fine corsa (salita)'
- B Elettrovalv. 'frenata in salita'
- C Elettrovalv. 'frenata in discesa'
- D Elettrovalv. 'blocco a fine corsa (discesa)'
- H Valvola di scarico di emergenza
- S Valvola di sovrappressione
- U Stantuffo di intercettazione
- V Valvola di non ritorno
- W Valvola marcia rallentata in 'salita'
- X Stantuffo di discesa
- Y Valv. marcia rallentata in 'discesa'

Registrazione DISCESA

- 6 Valvola di avvio marcia
- 7 Reg. marcia in discesa
- 8 Valvola di frenatura
- 9 Reg. marcia rallentata

Nella versione
 EV 0
 EV 1
 EV 10
 EV 100

eliminate Valvole di comando
 A, B, W, 3, 4 e 5
 B, W, 3 e 4
 A e 5
 come indicato



Valvole di comando

- | | |
|--|---------------------------------------|
| A Elettroval. (blocco in salita) | U Stantuffo di intercet. |
| B Elettroval. (frenata in salita) | V Val. di non ritorno |
| C Elettroval. (frenata in discesa) | W Val. rallentata (salita) |
| D Elettroval. (blocco in discesa) | X Stantuffo di discesa |
| H Val. di scarico di emerg. (discesa) | Y valvola di marcia rallentata |
| S Valvola di sovrapposizione | F Filtro |

Registrazione SALITA

- 1 Regolazione intercet.
- 2 Avvio marcia
- 3 Frenatura
- 4 Reg. marcia rallentata
- 5 Bloccaggio

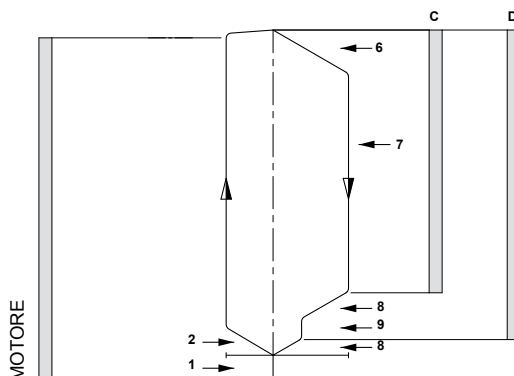
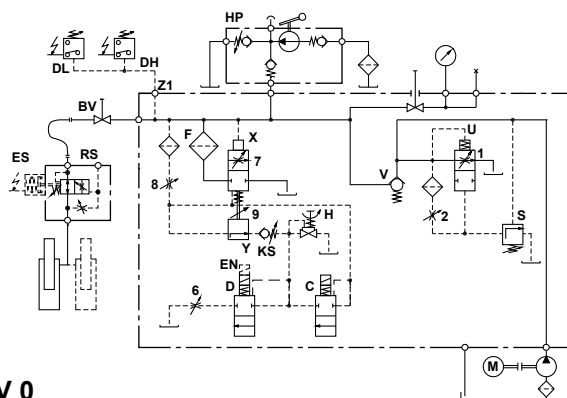
Registrazione DISCESA

- 6 Avvio marcia
- 7 Marcia in discesa
- 8 Frenatura
- 9 Marcia rallentata

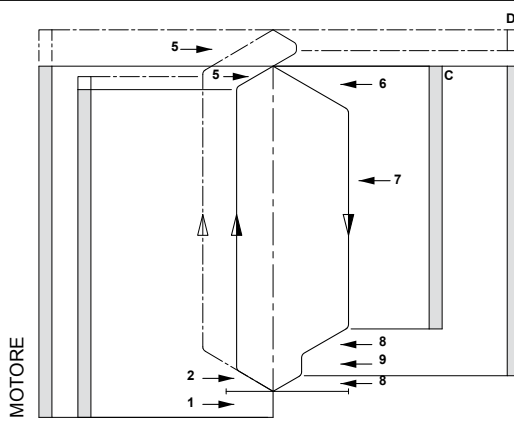
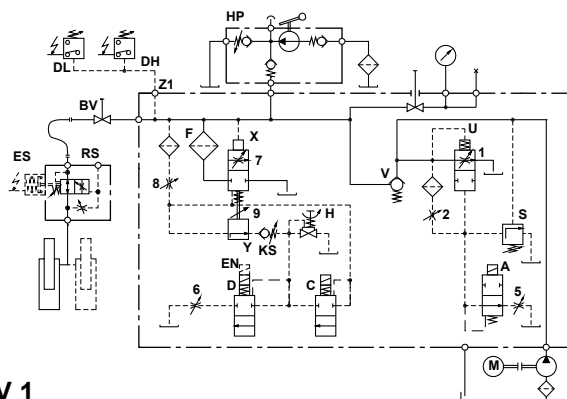
Schema idraulico

Schema elettrico

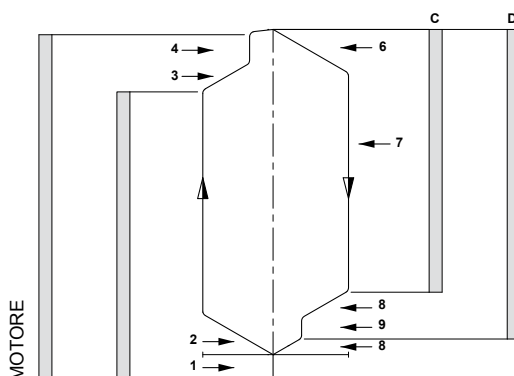
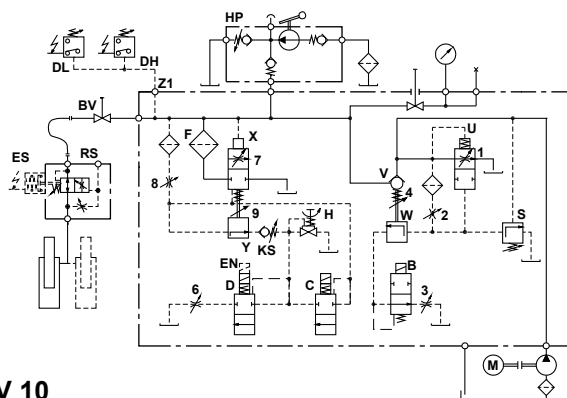
EV 0



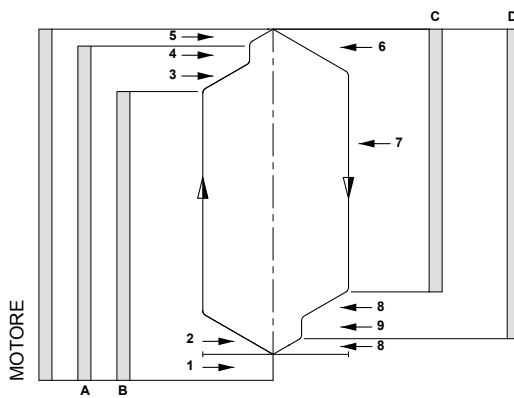
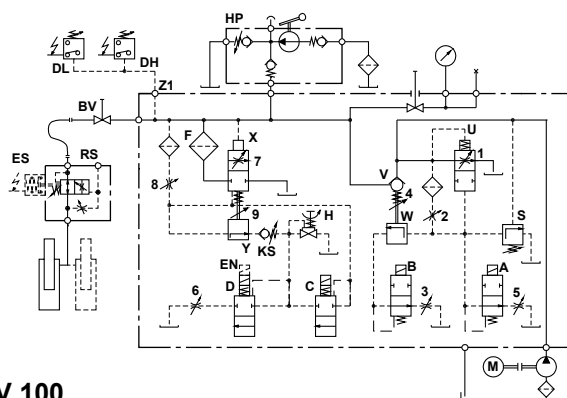
EV 1



EV 10



EV 100

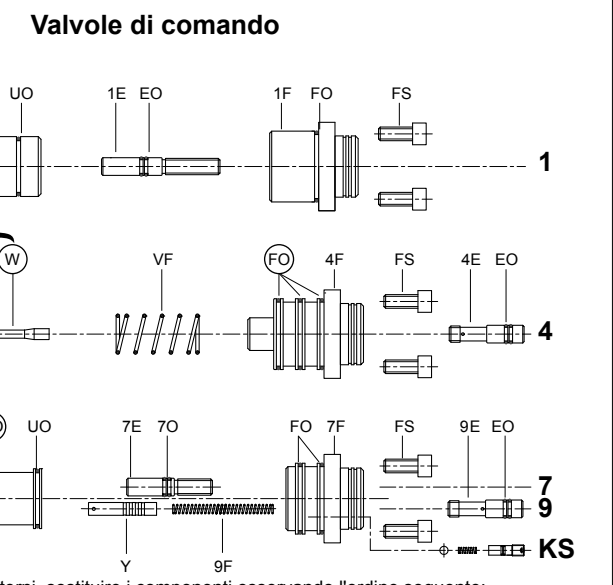
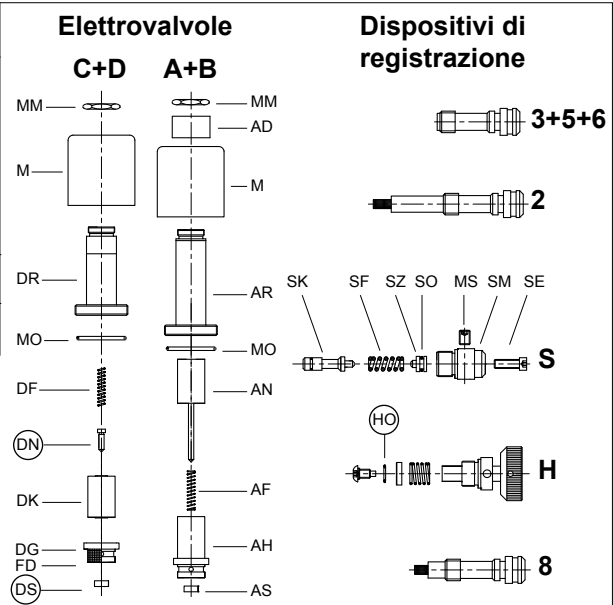




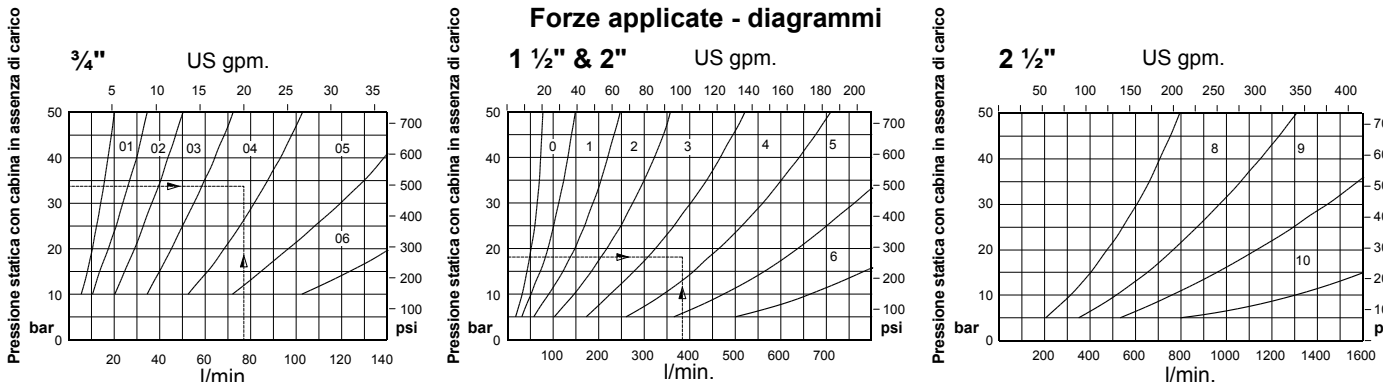
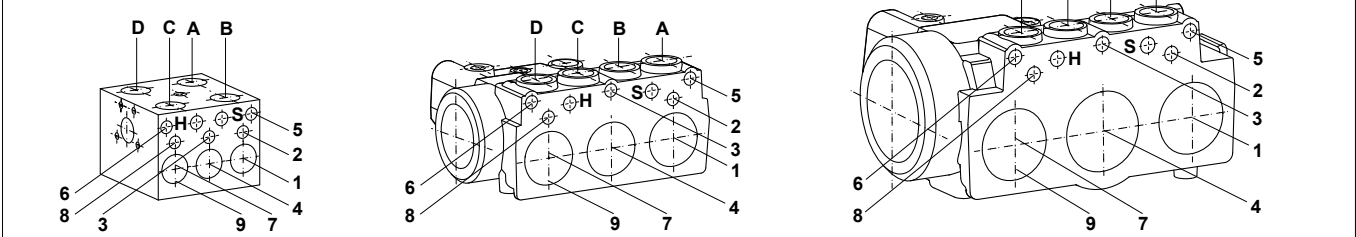
Pos. N.	Denominazione
1	FS Vite di fissaggio - flangia FO 0-ring - flangia 1F Flangia - val. di intercettazione EO 0-ring - vite di registro 1E Vite di registro - val. di intercet. UO 0-ring - stantuffo di intercet. U Stantuffo di intercettazione UD Insonorizzazione UF Molla - valvola di intercettazione
2	Valvola di avvio marcia 'salita'
3	Valvola di frenata 'salita'
4	EO 0-ring - vite di registro 4E Vite di reg. - marcia ral. 'salita' 4F Flangia - valvola di non ritorno FO 0-ring - flangia VF Molla - valvola di non ritorno W Punteria - marcia ral. 'salita' WO 0-ring - punteria marcia rallentata VO Guarnizione - val. di non ritorno V Valvola di non ritorno W6 Vite - valvola di non ritorno
5	Valvola di arresto rallentato
6	Valvola di avvio marcia 'discesa'
7	7F Flangia - valvola di discesa FO 0-ring - flangia 7O 0-ring - vite di registro 7E Vite di registro - val. di discesa UO 0-ring - stantuffo di discesa XO Guarnizione - stant. di discesa X Stantuffo di discesa XD Insonorizzazione F Filtro principale
8	Valvola di frenata 'discesa'
9	9E Vite di registro - corsa rallentata EO 0-ring - vite di registro 9F Molla - corsa rallentata Y Punteria - corsa ral. 'discesa'
H	H Scarico emerg. - a chius. auto. HO Guarnizione - scarico di emerg.
S	SE Vite di reg. - val. di sovrappres. SM Elem. esagonale - val. di sovrapp. MS Vite di bloccaggio SO 0-ring - perno SF Perno - val. di sovrappressione SF Molla - val. di sovrappressione SK Stantuf. - val. di sovrappressione
A+B	MM Dado - valvola elettromagnetica AD Distanziale M Bobina elettrom. (indicare tens.) AR Tubo - elettrovalvola 'salita' MO 0-ring - elettrovalvola AN Cartuccia ago - elettroval. 'salita' AF Molla - elettrovalvola 'salita' AH Supp. sede - elettroval. 'salita' AS Rond. sede - elettroval. 'salita'
C+D	MM Dado - elettrovalvola M Bobina elettrom. (indic. tensione) DR Tubo - elettrovalvola 'discesa' MO 0-ring - elettrovalvola DF Molla - elettrovalvola 'discesa' DN Ago - elettrovalvola 'discesa' DK Nucleo - elettrovalvola 'discesa' DG Sup. sede con filtro FD Filtro elettrovalvola DS Rond. sede - elettroval. 'discesa'

Dimensioni 0-ring			
Nr.	3/4"	1 1/2"	2 1/2"
FO	26x2P	47x2.5P	58x3P *
EO	9x2P	9x2P	9x2P
UO	26x2V	39.34x2.62V	58x3V
WO	5.28x1.78V	5.28x1.78V	5.28x1.78V
VO	23x2.5V	42x3V	60x3V **
7O	5.28x1.78P	9x2P	9x2P
XO	13x2V	30x3V	47x3V
HO	5.28x1.78V	5.28x1.78V	5.28x1.78V
SO	5.28x1.78P	5.28x1.78P	5.28x1.78P
MO	26x2P	26x2P	26x2P

* FO con 4F 2 1/2" è 67x2.5P
** 90 Shore
O-Ring: V=FKM-Viton
P=NBR-Perbunan



In presenza di difetti di tenuta interni, sostituire i componenti osservando l'ordine seguente:
 (DS & DN), (XO, VO, WO, FO) + (HO).
⚠ Fili di cera: Non ecceda 8 svolte di suonare il piffero nei collegamenti di valvola.



In caso di ordinazione dell'EV 100, Vi preghiamo di indicare la quantità, la pressione minima (o la forza applicata) e il valore di tensione.

Esempio di ordinazione: 1 1/2" EV 100, 380 lpm, 18 bar (a vuoto), 110 AC ≅ 1 1/2" EV 100/4/110AC