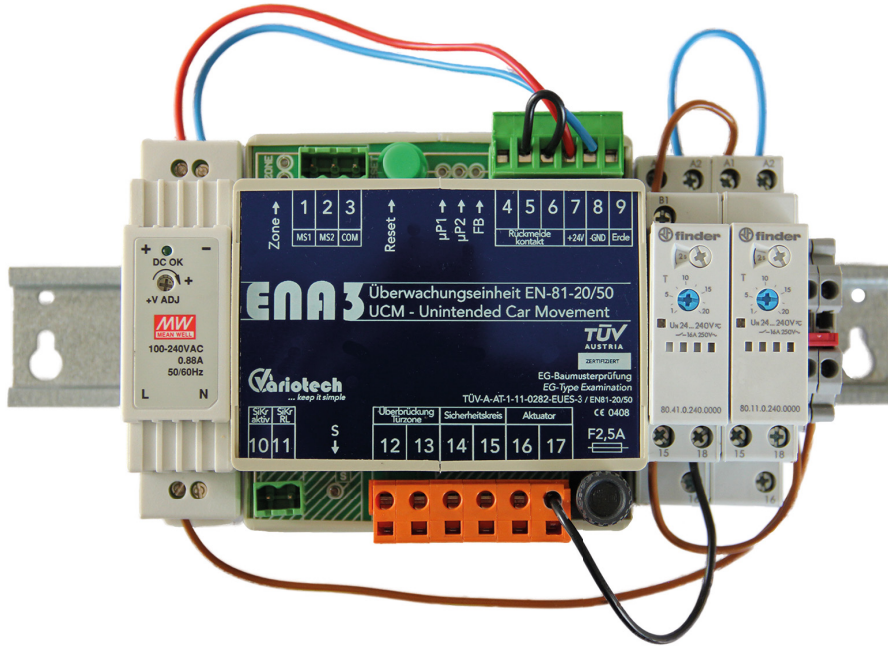


Sicherheitsgerät entsprechend EN81-20.5.6.7 zur Vermeidung einer unbeabsichtigten Fahrkorbbe- wegung



Montage:

Nahe bei der Aufzugssteuerung oder im Schaltschrank montiert.

Lieferung:

Auf Hutschiene montiert, inklusive Türzonenschalter. Zusätzlich wird für jede Haltestelle ein Magnetbandbefestigungsset benötigt.

Vorteil:

Für Blain UCM Ventile (L10, L20), vorverdrahtet. Berücksichtigung der elektrischen Schaltsequenz von UCM Spule und Steuerventilspule D.

Voraussetzung:

- Versorgungsspannung des Sicherheitsgeräts 230VAC
- Schaltsignale vom Schaltschrank: (24 - 240V) AC oder DC
- 3 nicht belegte Hängekabeladern
- UCM Spulenspannung: 230 VAC / max. 3A

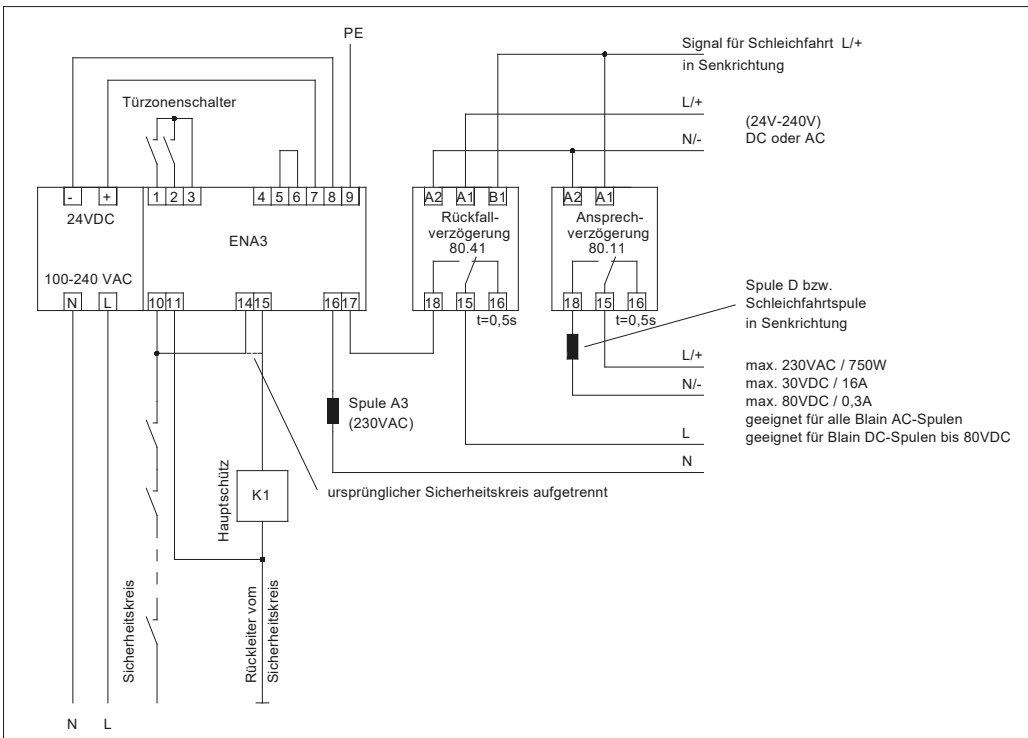
Spannung der Steuerventilspule D:

- max. 230VAC / 750W geeignet für alle Blain AC-Spulen
- max. 30VDC / 16A
- max. 80VDC / 0,3A geeignet für Blain DC Spulen bis 80VDC

Abmessungen:

Hutschiene 225 mm (L), 170 mm x 65 mm x 100 mm (BxHxT)

Schaltplan



Blain Hydraulics GmbH
Pfaffenstrasse 1
74078 Heilbronn
Germany
Tel. +49 7131 28210
Fax +49 7131 282199
www.blain.de
info@blain.de



Designer and Manufacturer of the highest quality control valves & safety components for hydraulic elevators