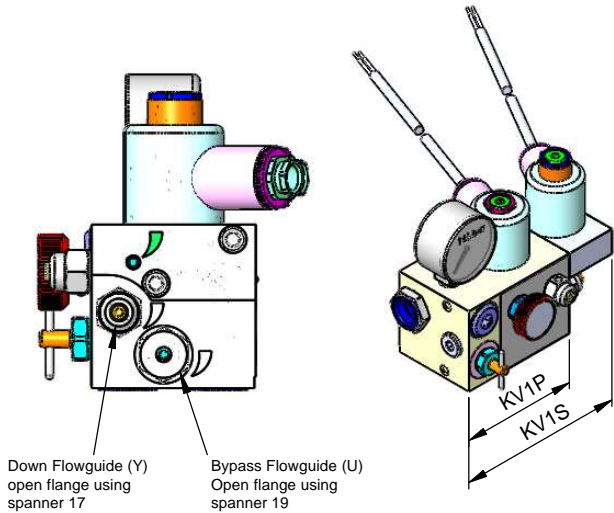
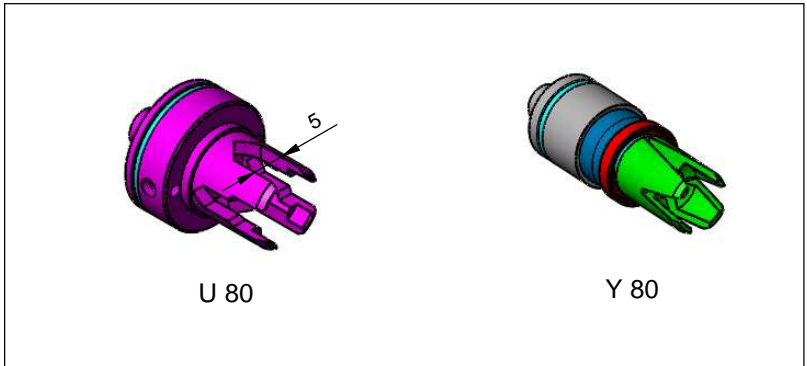
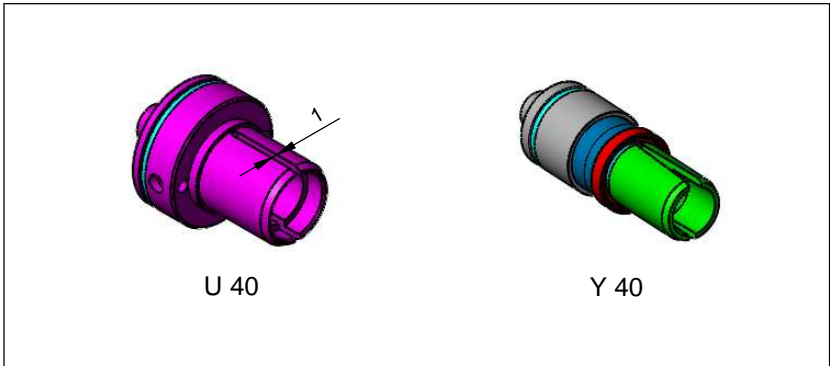
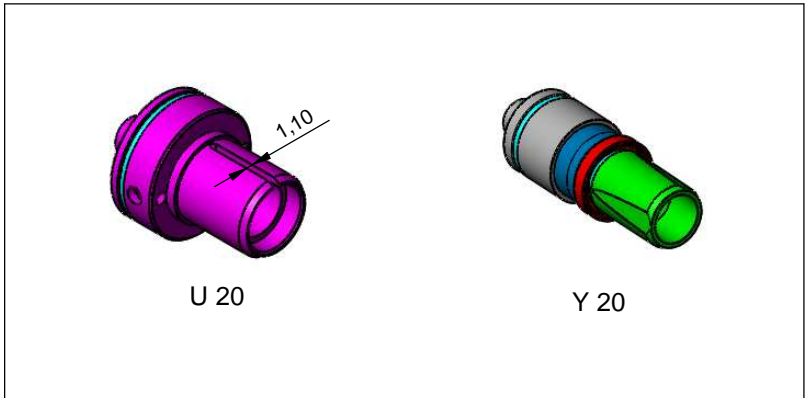
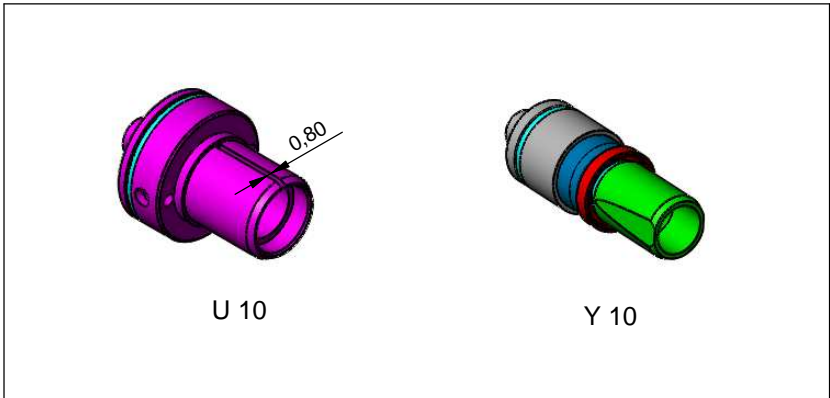


T:\KV\ common parts\2D\



Bypass Flowguide / Umlaufkolben Einsatzgröße :- U 10, 20, 40, 80
 Downvalve Flowguide / Senkkolben Einsatzgröße :- Y 10, 20, 40, 80

Freitag, 26. November 2010 11:15:33

Applicable for KV1P & KV1S

d	d	00.00.00	g	g	00.00.00	
c	c	00.00.00	f	f	00.00.00	
b	b	00.00.00	e	e	00.00.00	
Ind	Änderung	Datum	Ind	Änderung	Datum	
	Werkstoff:	Datum	Name	Maßstab	Benennung: KV1 Flowguides KV1 Einsatzgröße	
	Rohmaße:	gez	06.09.10	PM		1:1
		gepr.				
					Zeichnungs-Nr.: KV1-U-Y	