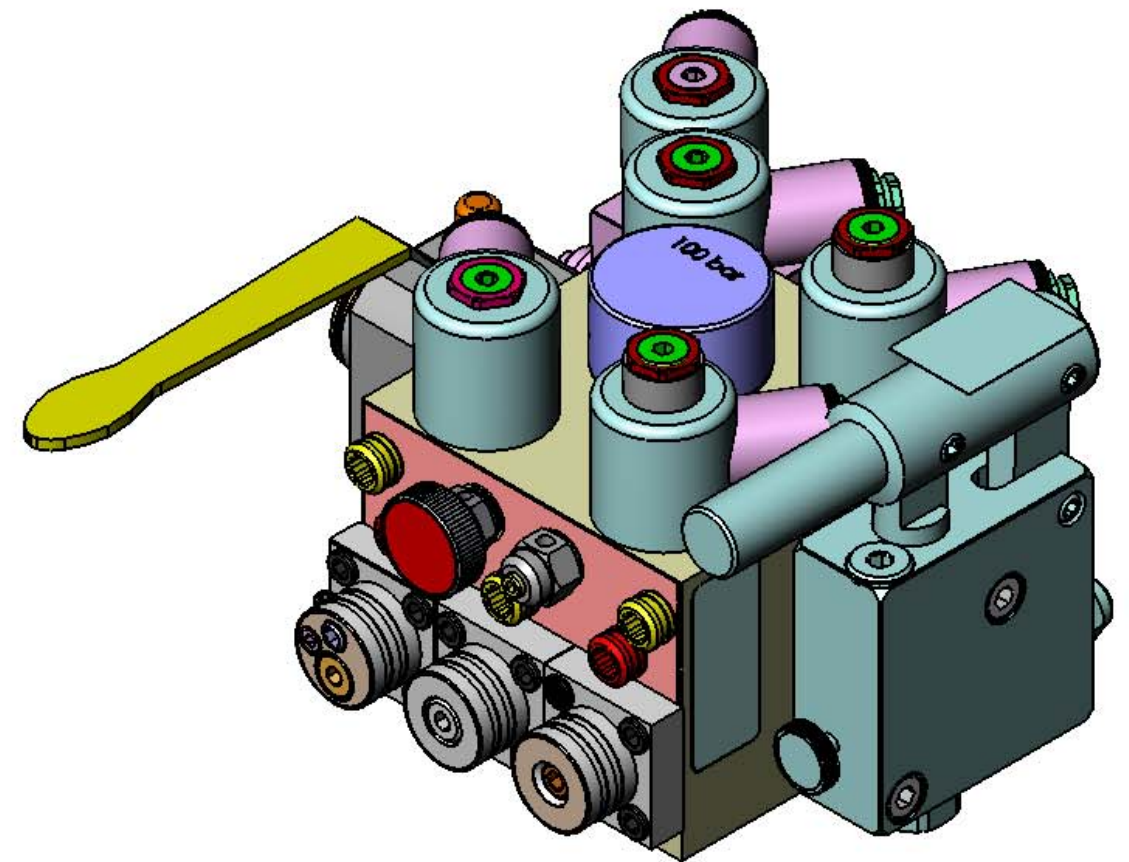
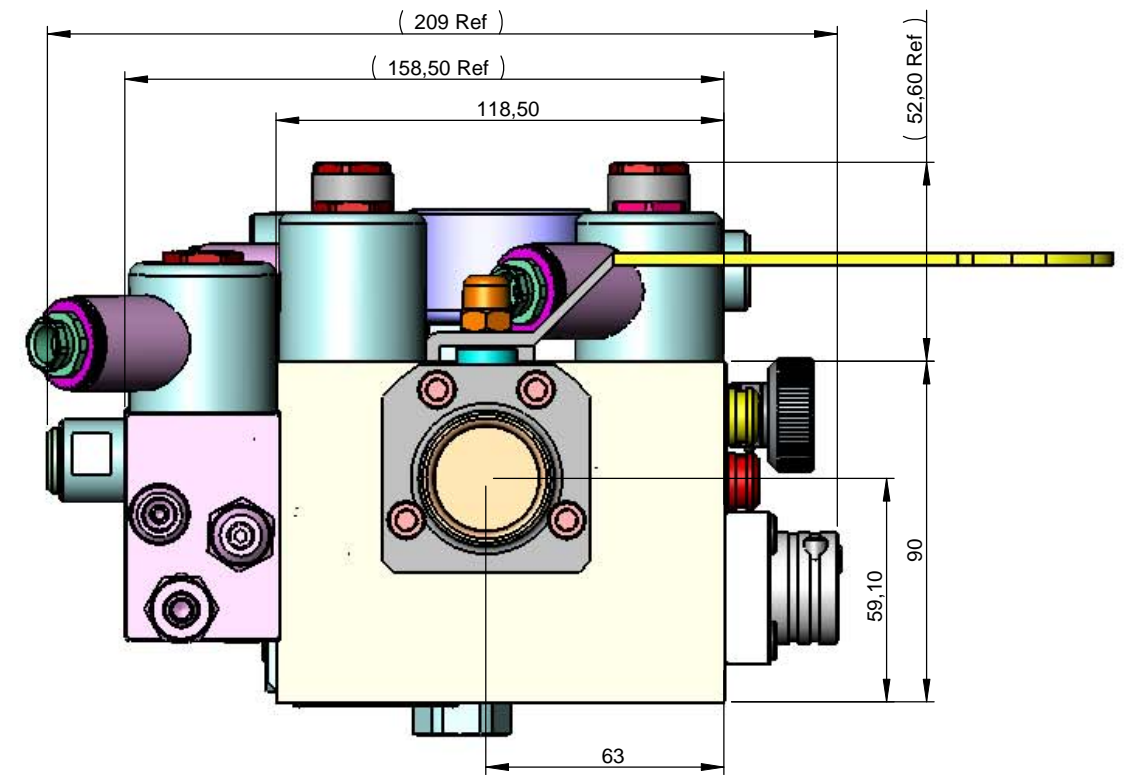
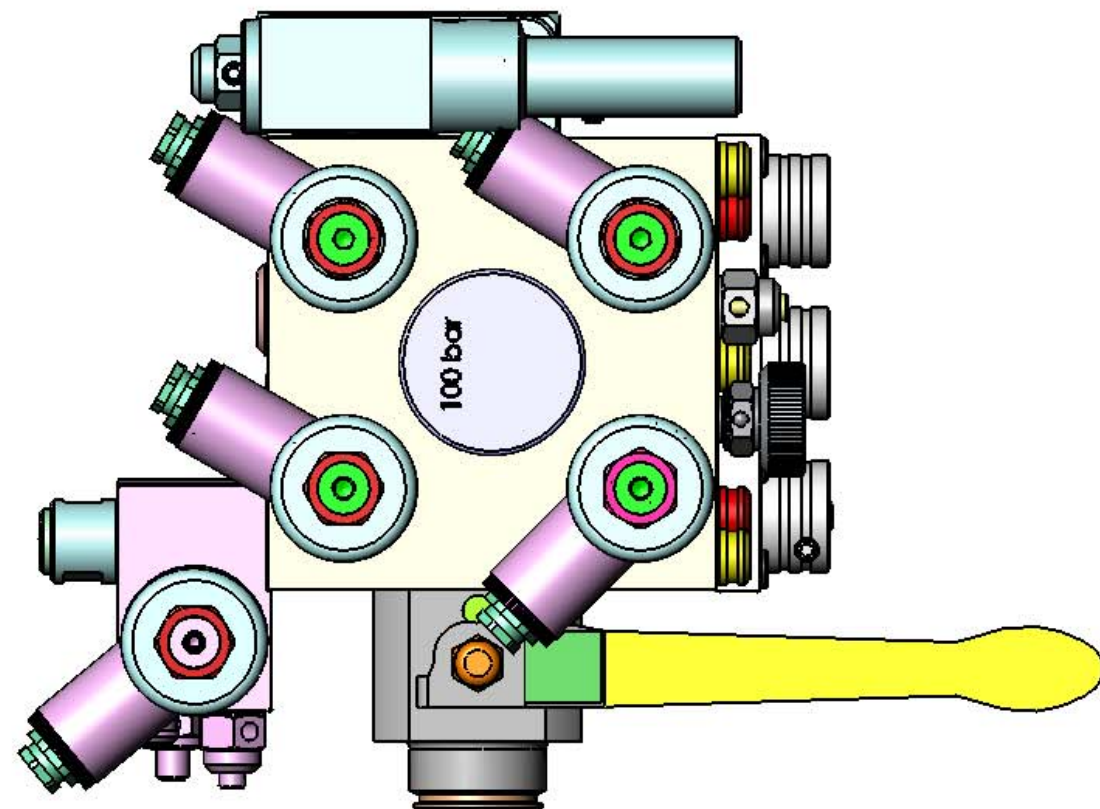
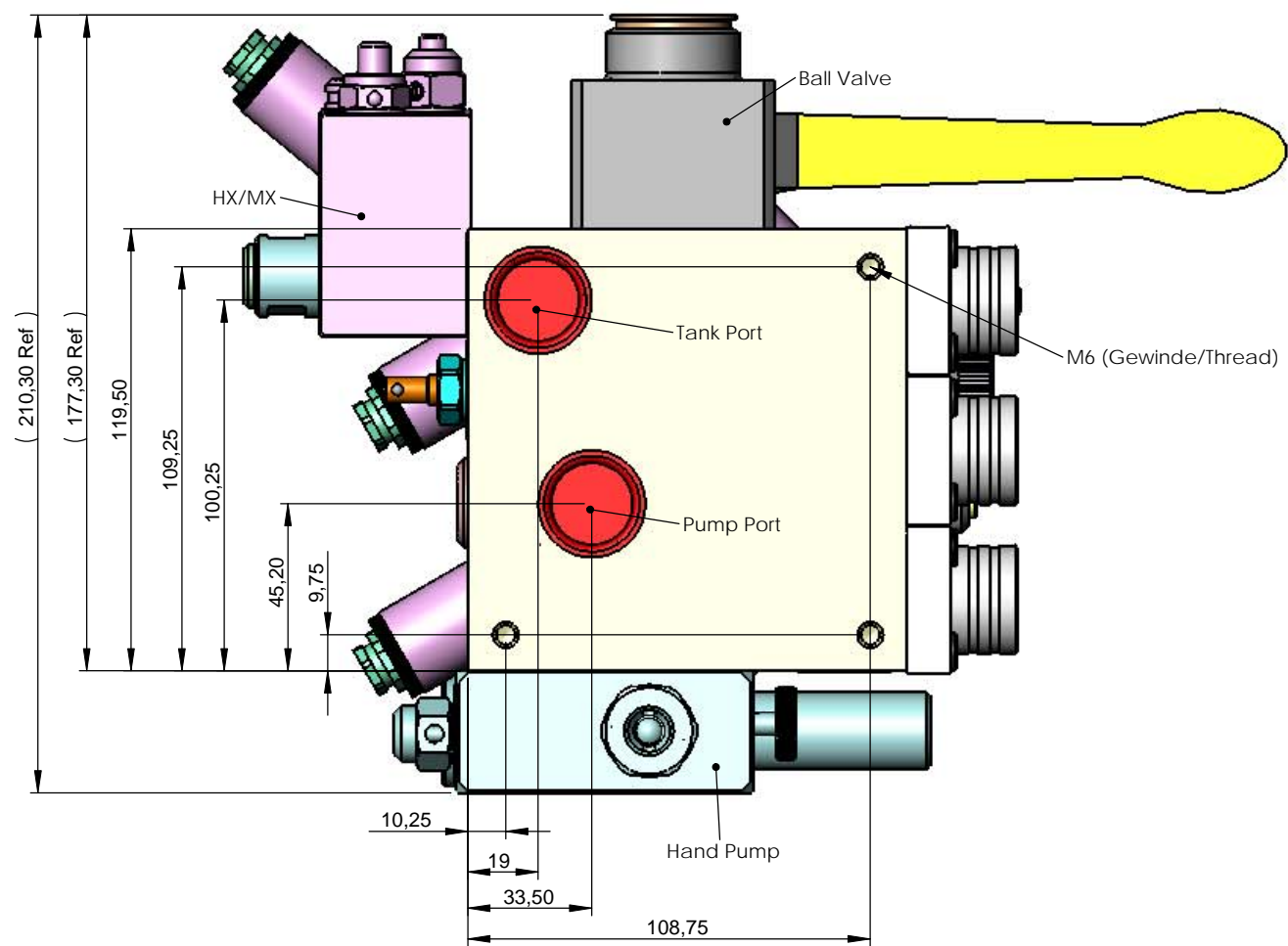



T:\EV\0_3-4\2d\



Montag, 28. Juli 2008 13:41:12

d								
c								
b								
Ind	Änderung		Datum	Ind	Änderung		Datum	
	Werkstoff:		Datum	Name	Maßstab	Benennung	Zeichnungs-Nr:	
	Rohmaße:	gez	28.07.08		1:2	EV 100 -3/4" mit BV, KS & HP Lochbild	EV 100 3/4" Lochbild	
		gepr						