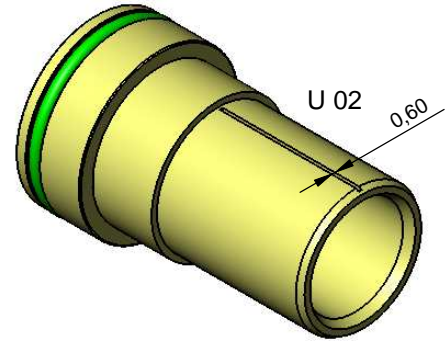


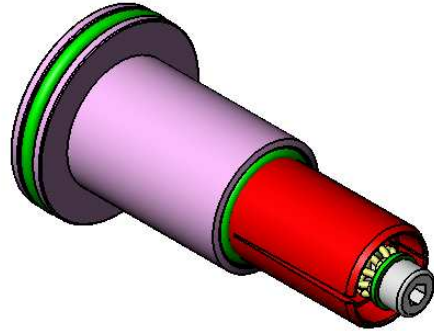
U 01

0.40

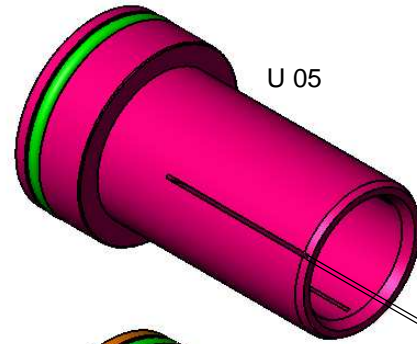


U 02

0.60

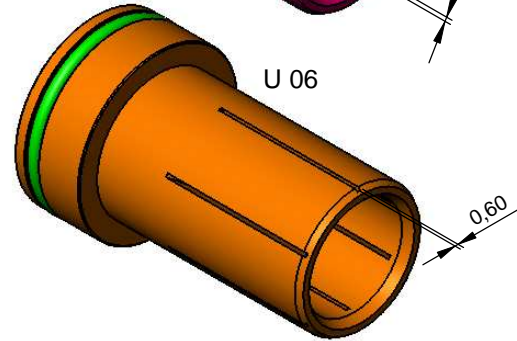


X 1-2



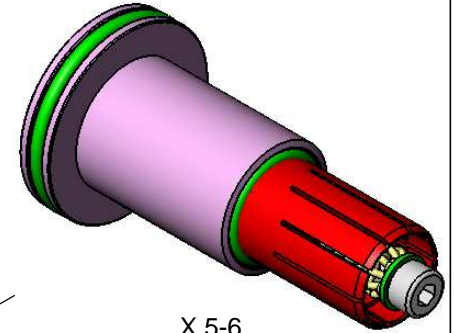
U 05

0.60

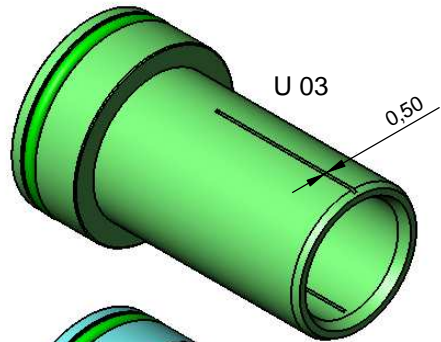


U 06

0.60

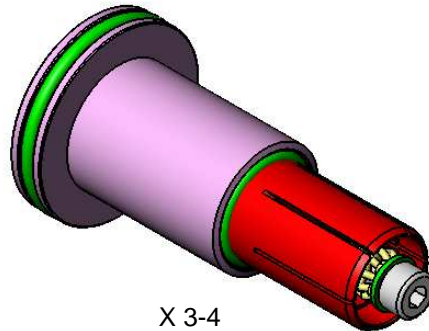


X 5-6

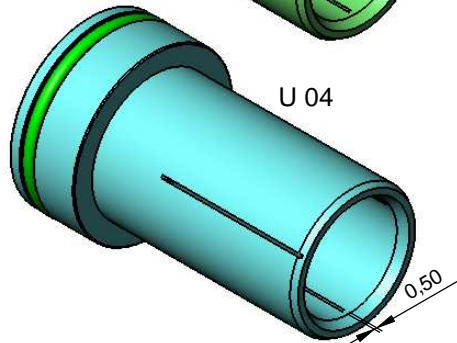


U 03

0.50

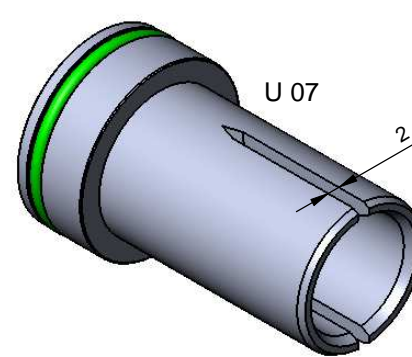


X 3-4



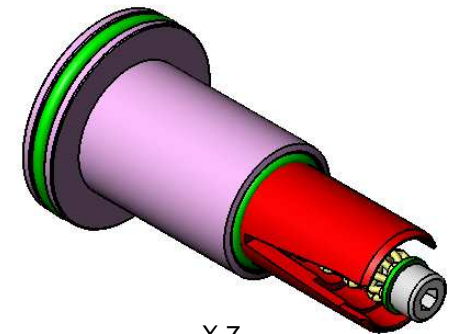
U 04

0.50



U 07

2



X 7

Bypass Flowguide / Umlaufkolben Einsatzgröße :- U 01, 02, 03, 04, 05, 06, 07
 Downvalve Flowguide / Senkkolben Einsatzgröße :- X 1-2, 3-4, 5-6, 7



Werkstoff:

Rohmaße:

Datum

gez

gepr.

Name

PM

Maßstab

1:1

Benennung:

EV 3/4" Flow Guides
 EV 3/4" Einsatzgröße

Zeichnungs-Nr.:

EV 3/4 - U-X