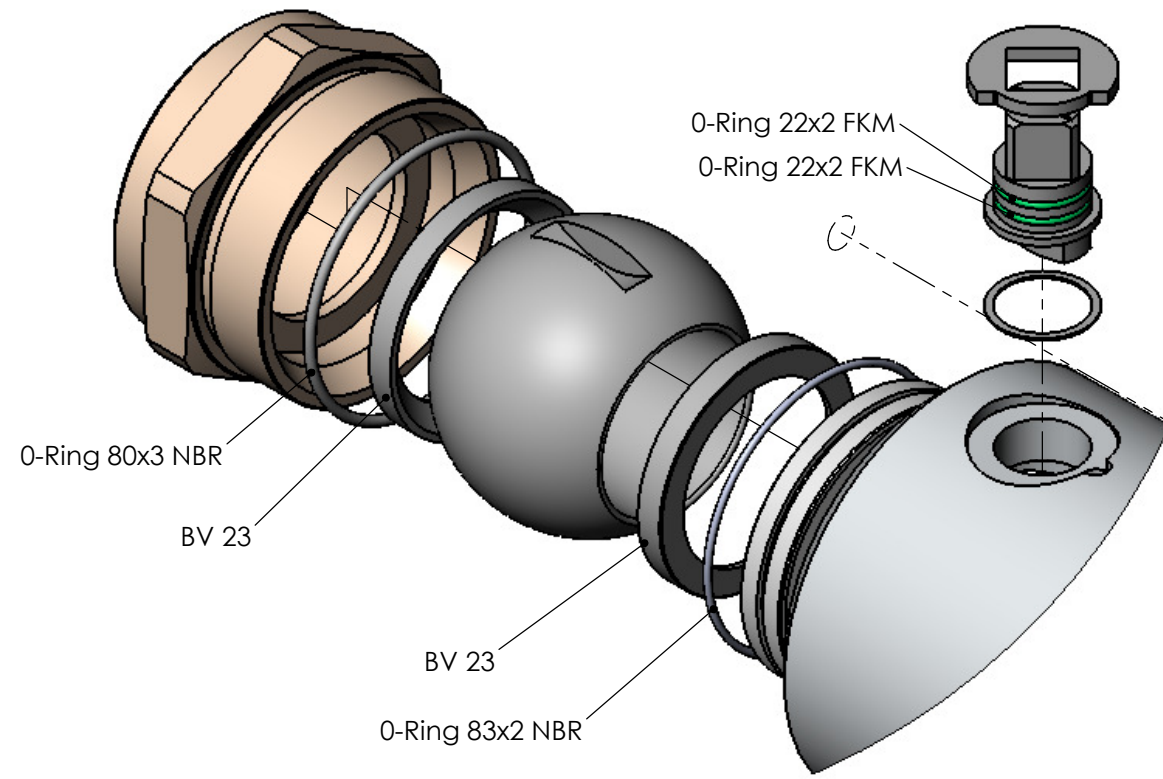


old model
alte Ausführung

O-ring template 1:1
O-Ring Schablone 1:1

O-Ring 22x2 FKM O-Ring 22x2 FKM

O-Ring 20x3 NBR



C:\Blain\Ersatzteile\2d\

Donnerstag, 2. August 2018 10:10:41 j.greiner		gratfrei; Freimaßtoleranz: DIN ISO 2768m			Ungefähres Gewicht in Gramm :	
	Werkstoff:	Datum	Name	Maßstab	Benennung:	Art.-Nr.: 102205
	Rohmaße:	gez 23.01.2019	JG	1:1	BVD 2.5" seal set	Zeichnungs-Nr.:
		gepr.			BVD 2.5" Dichtsatz	