

**Pressure Lock Valve
Certified EN 81-2 (A3)
TÜV SÜD**

L10

**Drucksperrventil
baumustergeprüft EN 81-2 (A3)
TÜV SÜD**



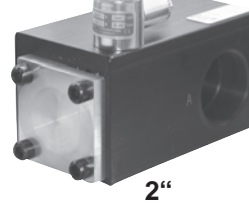
1/2"



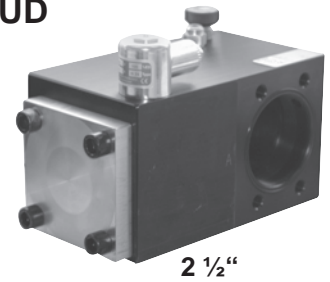
3/4"



1 1/2"



2"



2 1/2"

(GB)

(D)



Warning: Only qualified personell should adjust or service valves. Unauthorised manipulation may result in injury, loss of life or damage to equipment. Prior to servicing internal parts, ensure that the electrical power is switched off and residual pressure in the valve is reduced to zero.



Warnung: Neueinstellungen und Wartung dürfen nur durch qualifiziertes Aufzugspersonal durchgeführt werden. Nicht autorisierte Bedienung kann Verletzungen, tödliche Unfälle oder materielle Schäden zur Folge haben. Vor der Wartung innerer Teile ist sicherzustellen, dass die Zylinderleitung geschlossen ist, der elektrische Strom des Aufzuges abgeschaltet ist und der Druck im Ventil über das Notablaßventil auf Null reduziert worden ist.

L10 Description: The L10 Pressure Lock Valve is a solenoid operated check valve designed for hydraulic elevators and includes a self closing manual lowering valve. Its purpose is to allow free flow of oil from the pump unit **A** to the cylinder **B** for upward travel and to prevent flow in the reverse direction from **B** to **A** until an electrical signal is given to the solenoid.

Installed in the main cylinder line directly adjacent to the main elevator control valve, the L10 can be employed as a safety back up valve to the down system of the main control valve to prevent unwanted down movement of the elevator should an electrical or mechanical malfunction occur in the main control valve.

Another application of the L10 is to reduce the amount of bounce in a hydraulic elevator system due to the compressability factor of oil between the cylinder and the control valve, by mounting the L10 directly onto the cylinder connection.

A Slack Rope Valve LK in the case of 1:2 elevators is optional. It prevents the slack rope condition caused by the lowering of the ram when the car is suspended in the safeties or resting on the buffers.

L10 Beschreibung: Das L10 Drucksperrventil ist ein magnetventilgesteuertes Rückschlagventil für hydraulische Aufzüge und ist mit einem selbstschließenden Notablass ausgerüstet. In der Zylinderleitung, unmittelbar neben dem Steuerblock installiert, ermöglicht es den freien Öldurchfluss von der Pumpe **A** zum Zylinder **B** während der Hubfahrt, jedoch verhindert es den Durchfluss in der Gegenrichtung von **B** zu **A**, bis das Magnetventil unter Strom gesetzt wird.

Das L10 ist eine zusätzliche Absicherung zum Senksystem des Hauptsteuerventils, um ein Absenken des Aufzuges im Fall einer elektrischen oder mechanischen Fehlfunktion zu verhindern.

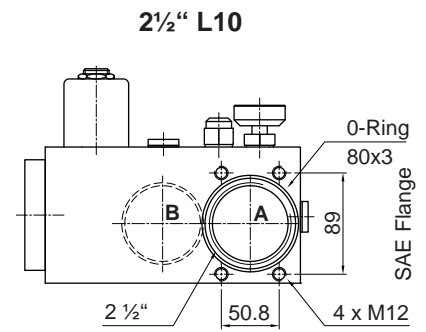
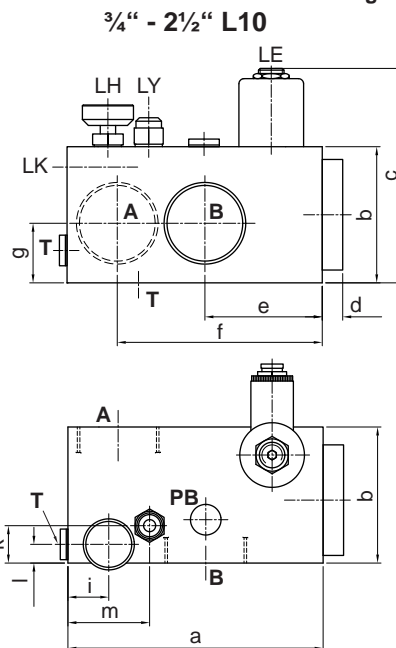
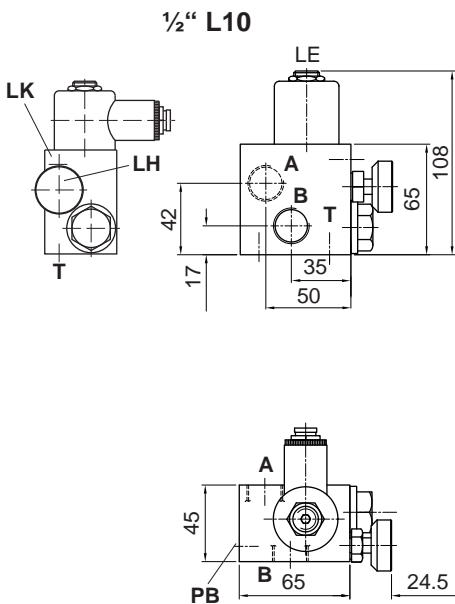
Eine weitere Verwendung findet das L10 in der Verminderung des Absenkens in einem hydraulischen Aufzug, verursacht durch die Kompressibilität des Öls zwischen dem Hauptzylinder und dem Steuerventil. Für diesen Zweck wird das L10 direkt am Zylinder angebaut.

Eine Kolbensicherung LK für 1:2 Aufzüge ist wahlweise. Die Kolbensicherung LK verhindert einen Schlaffseilzustand durch Absinken des Kolbens, wenn sich die Kabine im Fang oder auf dem Stossdämpfer befindet.

Technical Data:

		P-Z	1/2" L10	3/4" L10	1 1/2" L10	2" L10	2 1/2" L10
Flow Range max.:	Durchfluss max.:	lpm	80	125	400	800	1400
Operating Pressure min/max:	Arbeitsdruck min/max:	bar	10-100	10-100	10-100	10-80	10-70
Burst Pressure:	Platzdruck:	bar	500	500	500	450	360
Press. Drop A-B max. Flow:	Druckabfall A-B (max. Durchfluss):	bar	2.5	3.5	3.0	3.0	6.0
Tank Connection for LH	Tankanschluss für LH:	T	1/4"	1/4"	1/2"	1/2"	1/2"
Weight:	Gewicht:	kg	0.8	1.4	2.5	4.2	7.0
PB Gauge Connection:	PB Manometeranschluss:	G 1/4"					

Attention: T is to be connected back to tank.
Achtung: T mit dem Tank verbinden.



L10	3/4"	1 1/2"	2"	2 1/2"
a	110	150	175	210
b	65	80	100	120
c	108	134	154	174
d	8	12	12	16
e	60	69	75	89
f	92	120	136	160
g	31	35	45	55

A→B Free Flow. Solenoid LE not energized.
B→A Flow only when Solenoid LE energized.

A→B Freier Durchfluss. Magnetventil LE stromlos.
B→A Durchfluss wenn Magnetventil LE unter Strom.

Pfaffenstrasse 1
Boellinger Hoefe
74078 Heilbronn
Germany

Tel. 07131 2821-0
Fax 07131 485216
http://www.blain.de
e-mail: info@blain.de



Manufacturers of the Highest Quality:
Control Valves for Elevators
Tank Heaters - Hand Pumps
Pipe Rupture Valves - Ball Valves



Pressure Lock Valve

L10

Drucksperrventil

(GB)

Rest Position: The condition of rest of the L10 valve is with the solenoid **LE** de-energized and the main flow guide **LV** closed, preventing flow from cylinder to tank.

Up Travel: During up travel with the pump running, oil flows through port **A**, through flow guide **LV** and out through port **B** to the main cylinder. Solenoid **LE** is not energized.

Down Travel: For the elevator to travel downwards, in addition to the down solenoids **C** and **D** of the EV 100 control valve, solenoid **LE** of the Pressure Lock Valve is energized causing the flow guide **LV** to open and allowing oil from the cylinder to flow in the direction, port **B** to port **A**, of the Pressure Lock Valve and through the EV 100 control valve to tank.

To slow down the elevator, solenoid **C** of the EV 100 is de-energized. Only upon completion of down levelling, is the solenoid **LE** of the L10 together with solenoid **D** of the EV 100 de-energized, causing both flow guides, **X** of the EV 100 and **LV** of the L10 to close.

Manual Down: In the event of an emergency, self closing Manual Down **LH** can be opened to pilot operated adjustable lowering speed valve **LY** to lower the elevator. In the case of the operation of the safeties in a 2:1 hydraulic lift system where the weight of the car is no longer carried by the ropes, the optional Slack Rope Valve **LK** prevents the ram being lowered when the manual lowering valve is opened which would cause a slack rope condition.

Adjustments

Manual Down Speed LY (3/4", 1 1/2", 2" and 2 1/2" valves): 'In' (clockwise) provides a slower, 'out' a faster down lowering speed.

Slack Rope Valve LK: The **LK** is adjusted with a 3 mm Allan Key by turning the screw **LK** 'in' for higher pressure and 'out' for lower pressure. With **LK** turned all the way 'in', then half a turn back out, the unloaded car should descend when the **LE** solenoid alone is energised. Should the car not descend, **LK** must be backed off until the car just begins to descend, then backed off a further half turn to ensure that with cold oil, the car can be lowered as required.

(D)

Ruhezustand: In der Ruhestellung ist beim L10 der Hauptkolben **LV** geschlossen und das Magnetventil **LE** stromlos, wodurch ein Öldurchfluss vom Zylinder zum Tank verhindert wird.

Hubfahrt: Mit laufender Pumpe fließt Öl durch Anschluss **A** über den Hauptkolben **LV** und durch Anschluss **B** zum Zylinder. Magnetventil **LE** steht nicht unter Strom.

Senkfahrt: Damit der Aufzug abwärts fährt, muss das Magnetventil **LE** des L10 Drucksperrventils zusätzlich zu den Magnetventilen **C** und **D** des EV 100 Ventils unter Strom gesetzt werden. Öl fließt aus der Vorsteuerkammer des L10 Hauptkolbens **LV** über Magnetventil **LE**. **LV** öffnet, wodurch ein Durchfluss vom Zylinder zum Tank über das L10 Richtung Anschluss **B** zu **A** sowie den EV 100 entsteht.

Um den Aufzug zu verlangsamen, wird Magnetventil **C** des EV 100 stromlos. Erst am Ende der Schleichfahrt wird das Magnetventil **LE** des L10 Ventils zusammen mit Magnetventil **D** des Hauptsteuerventils stromlos, was das vollständige Schließen der beiden Kolben, **LV** im L10 und **X** im EV 100 Ventil, bewirkt.

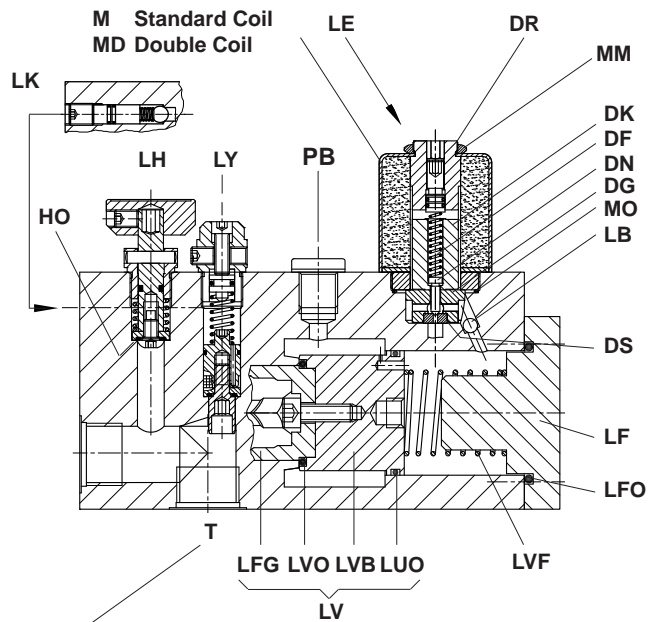
Notablass: Um den Aufzug im Notfall absinken zu lassen, kann der Notablass **LH** geöffnet werden. Um bei einem 2:1-Aufzug der im „Fang“ ist, zu vermeiden, dass beim Öffnen des Notablassventils **LH** der Aufzugs-Kolben absinkt und die Seile schlaff werden, ist die Kolbensicherung **KS** vorgesehen.

Einstellungen

Notablass Geschwindigkeit LY (3/4", 1 1/2", 2" und 2 1/2" Ventilen): 'Hinein' (Uhrzeigersinn) bewirkt eine langsamere, 'heraus' eine schnellere Ablassgeschwindigkeit.

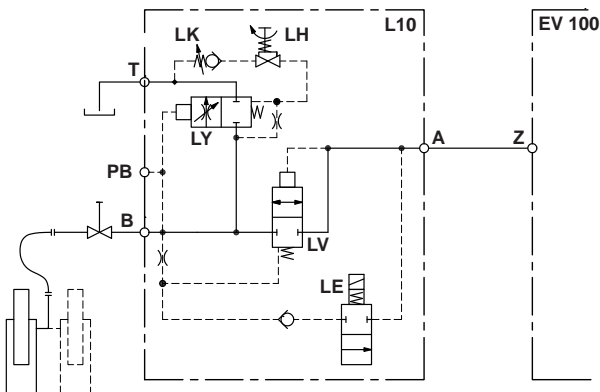
Kolbensicherung LK: Eingestellt wird die Kolbensicherung durch das Hinein- (höherer Druck) oder Herausdrehen (niederer Druck) der Einstellschraube **LK**. Mit **LK** ganz hineingedreht, dann eine halbe Umdrehung zurück, soll der unbeladene Aufzug abwärts fahren, während nur Spule **LE** unter Strom steht. Bleibt der Aufzug noch stehen, so muß die Einstellschraube **LK** herausgedreht werden bis der Aufzug gerade noch fährt, dann eine halbe Umdrehung herausdrehen, damit sich der Aufzug auch bei kaltem Öl absinken läßt.

No. Parts List	Nr. Benennung
LF Flange	LF Flansch
LFO O-Ring- Flange	LFO O-Ring - Flansch
LB Ball	LB Kugel
LVF Spring - Flow Guide	LVF Feder - Hauptkolben
LFG Flow Guide	LFG Kegel - Hauptkolben
LVO Seal - Flow Guide	LVO Dichtung - Hauptkolben
LVB Body - Flow Guide	LVB Körper - Hauptkolben
LUO O-Ring - Flow Guide	LUO O-Ring - Hauptkolben
LH Manual Down - Self Closing	LH Notablass - selbstschließend
LY Manual Down Speed Adjuster	LY NotablassEinstellung
HO Seal - Manual Low. (5.28x1.78)	HO Dichtung - Notablass
MM Nut Solenoid	MM Mutter - Magnetventil
M Coil Solenoid (indicate voltage)	M Magnetspule (Spanng. angeben)
MD Emergency Dual Power Coil	MD Notstromspule
DR Tube - Solenoid	DR Rohr - Magnetventil
MO O-Ring Solenoid	MO O-Ring Magnetventil
DF Spring Solenoid	DF Feder - Magnetventil
DN Needle Solenoid	DN Nadel Magnetventil
DK Core Solenoid	DK Kern - Magnetventil
DG Seat Housing (with screen)	DG Sitzhalter mit Sieb - Mag.
DS Seat Solenoid	DS Sitzscheibe - Magnetventil



L10 1 1/2" - 2 1/2"
Do not reduce G 1/2" - Use 1/2" tubing (18 x 1,5)
G 1/2" nicht reduzieren - 1/2" Rohr verwenden (18 x 1,5)

Hydraulic Circuit Hydraulikschema



Control Elements

- LV** Check Valve
- LH** Manual Lowering
- LK** Slack Rope Valve (option)
- LE** Solenoid
- PB** Pressure Gauge
- LY** Manual Down Speed Adjust. (not with 1/2" L10)

Steuerelemente

- LV** Rückschlagventil
- LH** Notablass
- LK** Kolbensicherung (Option)
- LE** Magnetventil
- PB** Druckanschluss
- LY** NotablassEinstellung (nicht bei 1/2" L10)

Connections

- A** Control Valve Connection
- B** Cylinder Side Connection
- T** Tank Return Line

Anschlüsse

- A** Anschluß Steuerventil
- B** Anschluß Zylinderseite
- T** Rückleitung Tank

